

REBLOC RB100_8

Elemento estándar

Área de aplicación
Sistema permanente

Tipo
Suelto

H4b

W6

conforme con EN1317-1/2



Nivel de contención

H4b (cubre también H3, H2, H1, N1, T3, T2 y T1)

Anchura de trabajo

W6 (cubre también W7 y W8)

Nivel de severidad de impacto

ASI B

Características y ventajas del producto

- Máxima seguridad nivel de contención H4b
- A prueba de vandalismo debido al acoplamiento totalmente integrado. Sin piezas sueltas.
- Montaje fácil y rápido en cualquier condición climática.



Los sistemas permanentes de contención de vehículos de hormigón prefabricado, se utilizan para la protección permanente en la mediana y en los márgenes de las carreteras. Cuando un vehículo se desvía sobre el sistema, éste es contenido o redirigido, previniendo así un avance peligroso sobre la calzada opuesta. La máxima contención H4b ofrece la mayor protección posible y soporta el impacto de un camión de 38 t con una velocidad de 65 km/h (TB81 según EN 1317-2).

El innovador acoplamiento integrado, no necesita piezas sueltas. Esto no solo mejora la seguridad, además también la velocidad de instalación. La fácil y rápida instalación, que no depende de condiciones climáticas, reduce las interrupciones del flujo de tráfico.

Debido al diseño entrelazado del acople, el sistema no necesita piezas sueltas, evitando así la pérdida o la eliminación no autorizada de las mismas.

REBLOC RB100_8

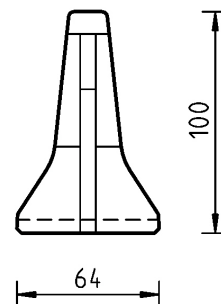
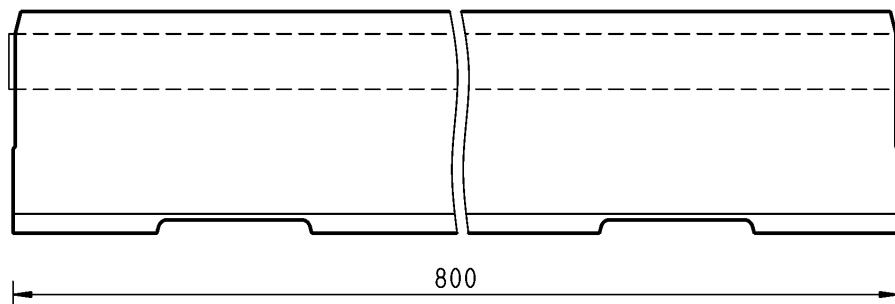
Elemento estándar

H4b

W6

conforme con EN1317-1/2

Datos técnicos



Todas las dimensiones en cm

| | |
|--------------------------------|---|
| Nivel de contención | H4b |
| Anchura de trabajo | W6 |
| Nivel de severidad de impacto | ASI B |
| Intrusión de Vehículo: | VI9 |
| Tipo | Suelto |
| Elementos terminales | RB100_4T (4xM24, anclaje adhesivo por elemento) |
| Dimensiones: L x A x A (cm) | 800 x 64 x 100 cm |
| Peso/Elemento | 6.000 kg |
| Unidades/camión (25 T) | 4 piezas |
| Longitud mínima de instalación | 104 m (sin incluir elementos terminales) |
| Radio de curva | ≥ 108 m, radios más pequeños en combinación con RB100_4 y RB100_2 |
| Hormigón | HA-35 |
| Acoples | Totalmente integrados, partes expuestas galvanizadas en caliente. |
| Certificación CE | ✓ |

Elemento del sistema - combinable



Elemento terminal RB100_4T
(pendiente 1:5)